

SYSTEM **KAN-therm**

Innowacyjne instalacje
wodne i grzewcze



SYSTEM
KAN-therm

Kup rurę

Blue Floor

na kwotę **8 000 zł** netto



PROMOCJA!

Promocja trwa od **15.09.2018 do 30.11.2018 r.**
lub do wyczerpania zapasów. Promocją objęty jest
zakup rur Blue Floor Systemu KAN-therm.
(0.2176OP - 200m, 600m lub 0.2178OP - 200m, 600m)

**Odbierz
Rozwijak
do rur
za 1 zł**

HAP 
a r m a t u r a

TECHNOLOGIA SUKCESU 

www.kan-therm.com

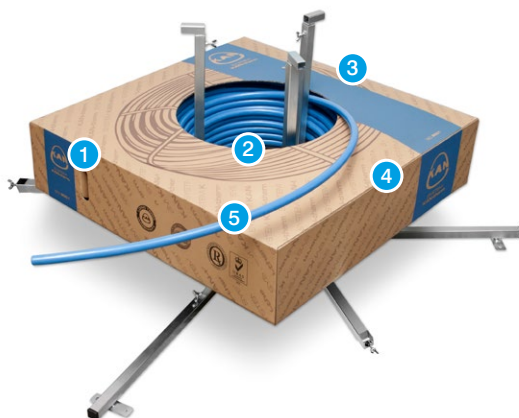
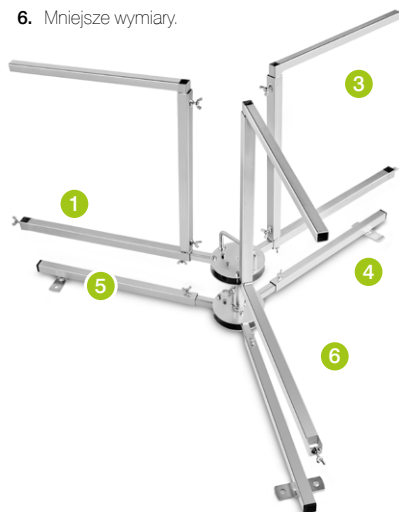
ISO 9001

Zalety uniwersalnego rozwijaka do rur w zwojach:

1. Znacznie zredukowana waga urządzenia.
2. Kompaktowa budowa, łatwa do transportu – torba w komplecie **gratis**.
3. Zabezpieczenie przed samoczynnym rozwijaniem się rur ze zwoju.
4. Uniwersalne zastosowanie – obsługuje zwoje o długości od 25 m do 600 m.
5. Stabilna konstrukcja – większe bezpieczeństwo użytkowania.
6. Mniejsze wymiary.



**Rozwijak
do rur
w zwojach**



**Karton
do rur
200 m**

Zalety kartonu do rur 200 m:

1. Łatwy transport kartonu dzięki specjalnym uchwytem.
2. Możliwość wybicia bocznych otworów umożliwiających wygodny transport i zamontowanie kartonu na rozwijaku.
3. Nowa konstrukcja kartonu zabezpiecza przed nadmiernym rozwijaniem się rur ze zwoju.
4. Ochrona warstwy antydyfuzyjnej w czasie transportu rury na budowę oraz podczas jej rozwijania.
5. Wygodne i bezpieczne składowanie niewykorzystanych odcinków rur.

TECHNOLOGIA SUKCESU

